

**PRODUCTO:** Baterías de Litio de 7,2V para uso industrial

**CÓDIGO PROBATTERY:** 2ICPN<sub>1</sub>/N<sub>2</sub>/N<sub>3</sub>-X y 2ICPN<sub>1</sub>/N<sub>2</sub>/N<sub>3</sub>-2X

**CLIENTE:** USO GENÉRICO INDUSTRIAL

Revisión	Fecha	Responsable	Detalle
01	12/10/06	LC	Especificación inicial

Referencia	Documentos asociados	Detalle

ING-001-F08-01 Página 1 de 9	Realizado por: L. C. Responsable de Calidad	Aprobado por: E.J.C Gerente de Desarrollo
---------------------------------	---	---

## INDICE TEMÁTICO

### 1.- Generalidades

### 2.- Descripción del producto

### 3.- Especificaciones eléctricas de la batería

3.1.- Tensión nominal

3.2.- Capacidad

3.3.- Impedancia

3.4.- Condiciones ambientales de operación

3.5.- Condiciones de carga y descarga

3.6.- Circuito eléctrico de la batería

### 4.- Descripción de los componentes de la batería

4.1.- Celdas

4.2.- Conjunto protector

4.2.1.- Circuito eléctrico del conjunto protector

4.2.2.-Especificaciones eléctricas del conjunto protector

4.2.3.-Características mecánicas del conjunto protector

4.3.- Circuito inteligente de medición (OPCIONAL)

4.3.1.-Carácterísticas eléctricas del circuito de medición

4.3.2.-Diagrama en bloques de la batería en su versión inteligente

4.3.3.-Características mecánicas del circuito inteligente

4.4.- Telemetría y acceso a los parámetros de la batería inteligente (OPCIONAL)

4.4.1.- Circuitos de comunicación con un host controlador

4.4.2.-Diagrama en bloques de la batería con sistema de comunicación

4.4.3.-Características mecánicas del circuito de comunicación

### 5.- Estructura mecánica de la batería

ING-001-F08-01 Página 2 de 9	Realizado por: L. C. Responsable de Calidad	Aprobado por: E.J.C Gerente de Desarrollo
---------------------------------	---	---

## 1.- Generalidades

La presente especificación describe a las baterías de Litio ion de la serie 2ICPN<sub>1</sub>/N<sub>2</sub>/N<sub>3</sub>-N<sub>4</sub> X y 2ICPN<sub>1</sub>/N<sub>2</sub>/N<sub>3</sub>-2X previstas para uso genérico industrial.

N<sub>1</sub>: Grosor expresado en milímetros de la celda utilizada

N<sub>2</sub>: Ancho expresado en milímetros de la celda utilizada

N<sub>3</sub>: Altura expresada en milímetros de la celda utilizada

X : La última letra identificatoria del pack dependerá de su forma geométrica.

## 2.- Descripción del producto

La batería está compuesta por dos ramas en serie de celdas de Litio ion prismáticas con capacidades que pueden variar entre 100mAh y 1800mAh.. En caso de los modelos 2X cada rama puede construirse con 2 celdas en paralelo por rama. El pack estándar viene equipado con un conjunto protector CPR-LI22-NG1.

## 3.- Especificaciones eléctricas de la batería

### 3.1.- Tensión Nominal

Medida luego de una descarga a  $I = 0,5C$  hasta una D.O.D. del 50%:

$$V_{\text{nominal}} = 7,2 \text{ V}$$

- Definiendo C como la capacidad nominal del pack. Esto significa que una descarga a 0,5C de un pack de C= 1,8Ah implica una corriente de 0,9A.
- D.O.D: profundidad de descarga. Significa hasta qué porcentaje de la capacidad nominal la batería ha sido descargada.

### 3.2.- Capacidad

Condiciones de carga para la medición:  $I = 0,2C$  con tensión de 8,5V hasta que la corriente de carga disminuya de 0,02C. Temperatura 25°C (carga CCCV)

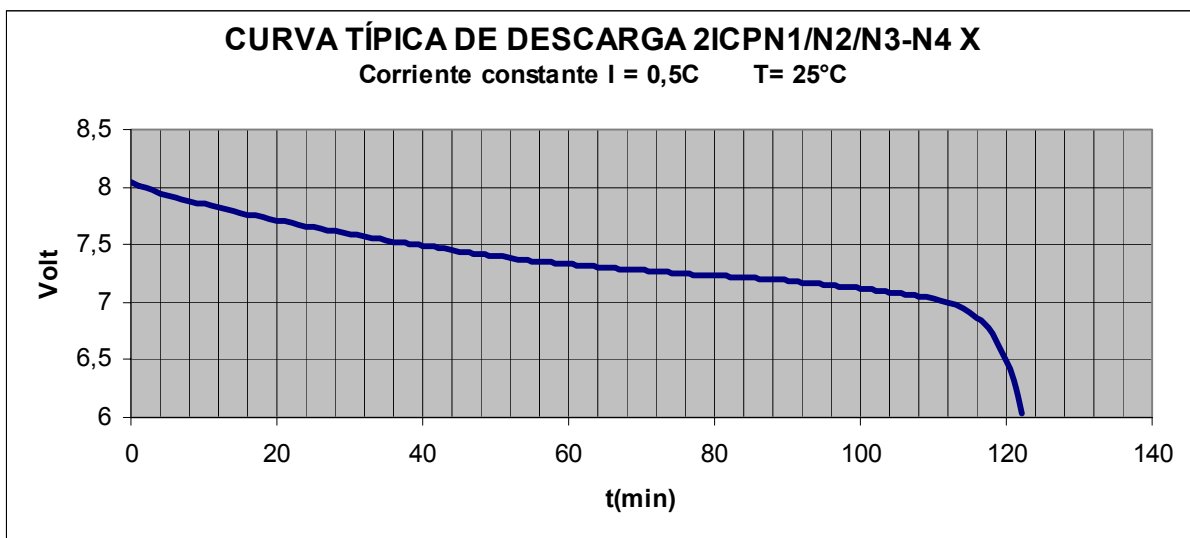
Condiciones de descarga para la medición:  $I = 0,2C$  hasta una tensión mínima de 5,4 V.

CÓDIGO DE PACK	C (Ah)	Celdas por rama
2ICPN <sub>1</sub> /N <sub>2</sub> /N <sub>3</sub> -X	0,1 a 1,8	una
2ICPN <sub>1</sub> /N <sub>2</sub> /N <sub>3</sub> -2X	1,8 a 3,6	dos

ING-001-F08-01 Página 3 de 9	Realizado por: L. C. Responsable de Calidad	Aprobado por: E.J.C Gerente de Desarrollo
---------------------------------	---	---

Dependencia de la capacidad con la temperatura para celdas cargadas a 25°C y descargadas a las temperaturas indicadas de acuerdo a las condiciones citadas anteriormente:

Temperaturas de descarga				
	-10°C	0°C	25°C	60°C
<b>Capacidad relativa</b>	70%	90%	100%	95%



### 3.3.- Impedancia

Medición a 7,2V de tensión y a una frecuencia de 1kHz:

Z entre 30 y 70 mΩ (cada celda) de acuerdo a la celda utilizada

### 3.4.- Condiciones ambientales de operación

Los límites de temperatura y humedad entre los cuales puede utilizarse la batería son:

Condición	Temperatura min / máx	Detalle
Carga	0°C a 45°C	
Descarga	-20°C a 60°C	
Almacenamiento	-20°C a 60°C	Tiempo menor a 1 mes
Almacenamiento	-20°C a 45°C	Tiempo menor a 3 meses
Almacenamiento	-20°C a 20°C	Tiempo menor a 1 año

ING-001-F08-01 Página 4 de 9	Realizado por: L. C. Responsable de Calidad	Aprobado por: E.J.C Gerente de Desarrollo
---------------------------------	---	---

Nota 1: En las condiciones de almacenamiento citadas en el cuadro anterior, se garantiza que el porcentaje de capacidad recuperable  $C_{rec} > 80\%$ , entendiéndose a  $C_{rec}$  como:

$C_{rec}$  = tiempo de descarga luego del almacenamiento / tiempo de descarga inicial

En todos los casos la humedad relativa ambiente de operación será entre 0 y 90% (sin sumergir la batería).

### 3.5.- Condiciones de carga y descarga de la batería

#### 3.5.1.- Carga

El pack deberá ser cargado utilizando un cargador CC/CV (Corriente constante/Tensión constante). Esto significa que durante la primera parte de la carga la corriente deberá ser limitada a un valor inferior a  $I_{Cmax}$  hasta que la tensión alcance un valor en el cual la corriente disminuye por si misma de  $I_{Cmax}$ . A partir de este momento deberá estar limitada la tensión a un valor inferior o igual a  $V_{Cmax}$ . Los valores de  $I_{Cmax}$  y  $V_{Cmax}$  para el pack descrito en esta especificación son:

$$I_{Cmax} = 1C$$

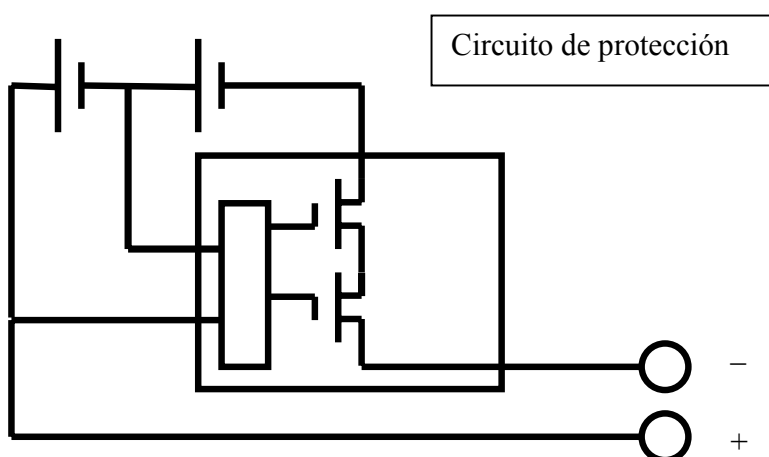
$$V_{Cmax} = 8,6 V$$

#### 3.5.2.- Descarga

La máxima corriente de descarga  $I_{Dmax}$  será:

$$I_{Dmax} = 1C \text{ continuos entre } 0^{\circ}C \text{ y } 50^{\circ}C$$

### 3.6.- Diagrama en bloques de la batería



## 4.- Descripción de los componentes de la batería

### 4.1.- Celdas

Se muestran a continuación valores típicos de algunas de las celdas prismáticas utilizadas:

Parámetro	Celda 043450	Celda 053048	Celda 103450
Tensión nominal	3,7V	3,7V	3,7V
Capacidad Nominal	720mAh	650mAh	1800mAh
Tensión de fin de descarga	2,75V	2,7V	2,7V
Corriente de carga standard	360mA	325mA	900mA
Máxima corriente de carga	720mA	650mA	1800mA
Máxima corriente de descarga	720mA continuos	650mA	1800mA
Resistencia interna	< 60mΩ	<60mΩ	<90mΩ

### 4.2.- Conjunto protector

#### 4.2.1- Circuito eléctrico del conjunto protector

El conjunto protector es un circuito de monitoreo y control que permite medir y manejar dos ramas en serie de celdas de litio ion verificando que los parámetros de carga y descarga se mantengan dentro de los valores especificados por el fabricante. Simultáneamente controla el flujo de corriente por el sistema diferenciando picos de consumo del consumo estable y permite fijar un umbral de protección para evitar excesos de corriente que puedan dañar al circuito.

#### 4.2.2.-Especificaciones eléctricas del conjunto protector (@ 25°C)

##### 4.2.2.1- Límites eléctricos máximos de operación

- Máxima tensión de entrada: Máx 12VDC
- Máxima corriente de carga: Máx 5 A continua
- Máxima corriente de descarga: Máx 5 A continua

##### 4.2.2.2 – Condiciones ambientales

- Operación: Temperatura: -20°C a +70°C  
Humedad: 0 a 90% (sin sumergir en el agua)
- Almacenamiento: Temperatura: -40°C a +85°C  
Humedad: 0 a 90% (sin sumergir en el agua)

ING-001-F08-01 Página 6 de 9	Realizado por: L. C. Responsable de Calidad	Aprobado por: E.J.C Gerente de Desarrollo
---------------------------------	---	---

#### 4.2.2.3 – Límites de operación del circuito protector

- Protección por exceso de tensión (OVP): 4,25V ± 0,025V
- Histéresis de recuperación (HVPR): 200mV± 50mV
- Tiempo hasta actuación del OVP: 1 seg
- Protección por baja tensión (UVP): 2,4V ± 0,1V
- Tensión de recuperación: (UVPR): 3V ± 80mV
- Tiempo hasta actuación del UVPR: 100 mseg
- Protección por exceso de corriente (OCP): regulable de acuerdo a la celda utilizada
- Tiempo hasta actuación contra cortocircuito: 10 mseg

#### 4.2.2.4 – Consumo de corriente

- En operación: Máximo 5µA
- En modo de corte: Máximo 1µA

#### 4.2.3.-Características mecánicas del conjunto protector

Se encuentra autocontenido en un PCB en material de epoxy con fibra de vidrio doble faz y montado con tecnología SMD. Se fija al pack mediante los tab metálicos utilizados para soldar los electrodos de las celdas. El tamaño del PCB es de 55mm X 18mm.

### 4.3.- Circuito inteligente de medición (OPCIONAL)

#### 4.3.1.- Características eléctricas del circuito de medición

El conjunto inteligente de medición de carga CSM-UN212-IG1 tiene como función principal mantener un control preciso de la carga en amperes-hora que permanece almacenada en la batería. Para realizar este control recibe información de la placa protectora, que le permite identificar la magnitud y sentido de la corriente circulante. Esta información le permite calcular la cantidad de carga efectiva que almacena la batería a cada instante.

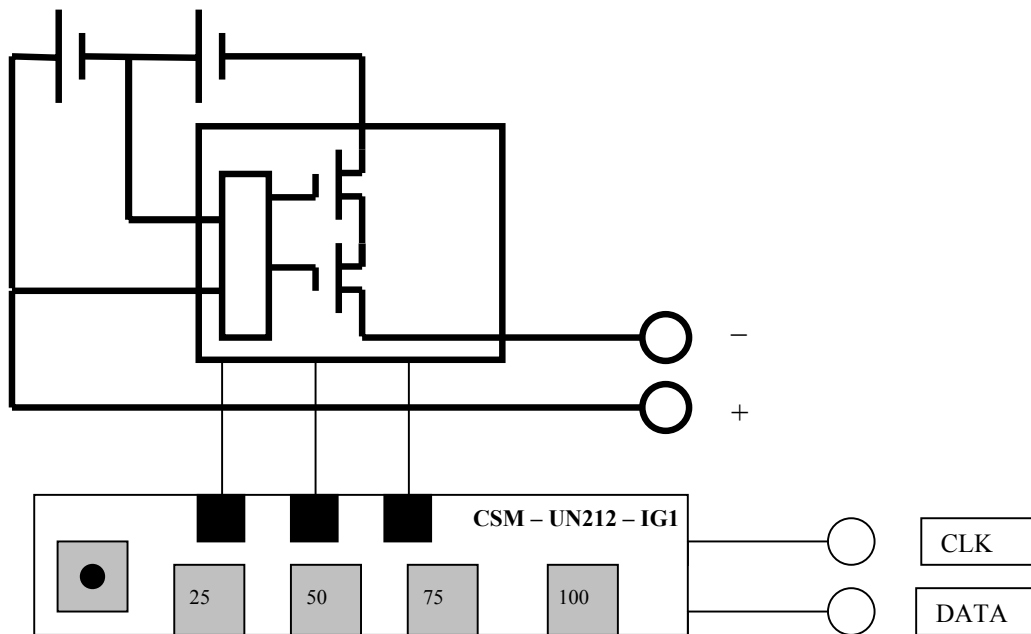
Simultáneamente, releva información sobre la temperatura de operación del sistema, la autodescarga que sufren las celdas en el tiempo y la cantidad de ciclos de carga y descarga a los que fue sometida la batería.

La información de cantidad de carga almacenada en porcentaje es accesible mediante un conjunto de cuatro led y un pulsador exteriores. Al presionar el pulsador, durante cinco segundos se mantienen encendidos los led indicando el porcentaje de carga almacenado. Este porcentaje no es calculado por la tensión del pack, sino por el cálculo efectivo en Amperes-hora que realiza el sistema inteligente.

En caso de disponerse de un cargador inteligente con comunicación por SMBus, la batería al ser conectada al mismo automáticamente reportará sus características y solicitará del cargador la tensión y corriente de carga adecuada para su requerimiento. Caso contrario la batería podrá cargarse con cualquier cargador que respete las condiciones especificadas en 3.5.1.

ING-001-F08-01 Página 7 de 9	Realizado por: L. C. Responsable de Calidad	Aprobado por: E.J.C Gerente de Desarrollo
---------------------------------	---	---

#### 4.3.2.- Diagrama en bloques de la batería en su versión inteligente



#### 4.3.3.- Características mecánicas del conjunto inteligente

Se encuentra autocontenido en un PCB cuyas dimensiones son 65mm X 20mm, en material de epoxy con fibra de vidrio doble faz y montado con tecnología SMD.

### 4.4-Telemetría y acceso a los parámetros de la batería (OPCIONAL)

#### 4.4.1- Circuitos de comunicación al exterior de la batería

A su vez, todos los parámetros mencionados que han sido relevados por el sistema inteligente son accesibles desde un host controlador mediante SMBus , RS232, RS485 o USB. La salida SMBus es directa desde el sistema inteligente CSM-UN212-IG1, mientras que las salidas RS232 y RS485 se implementan utilizando el accesorio de comunicación CCO-232485-IG1.

. De este modo se accede a los siguientes parámetros:

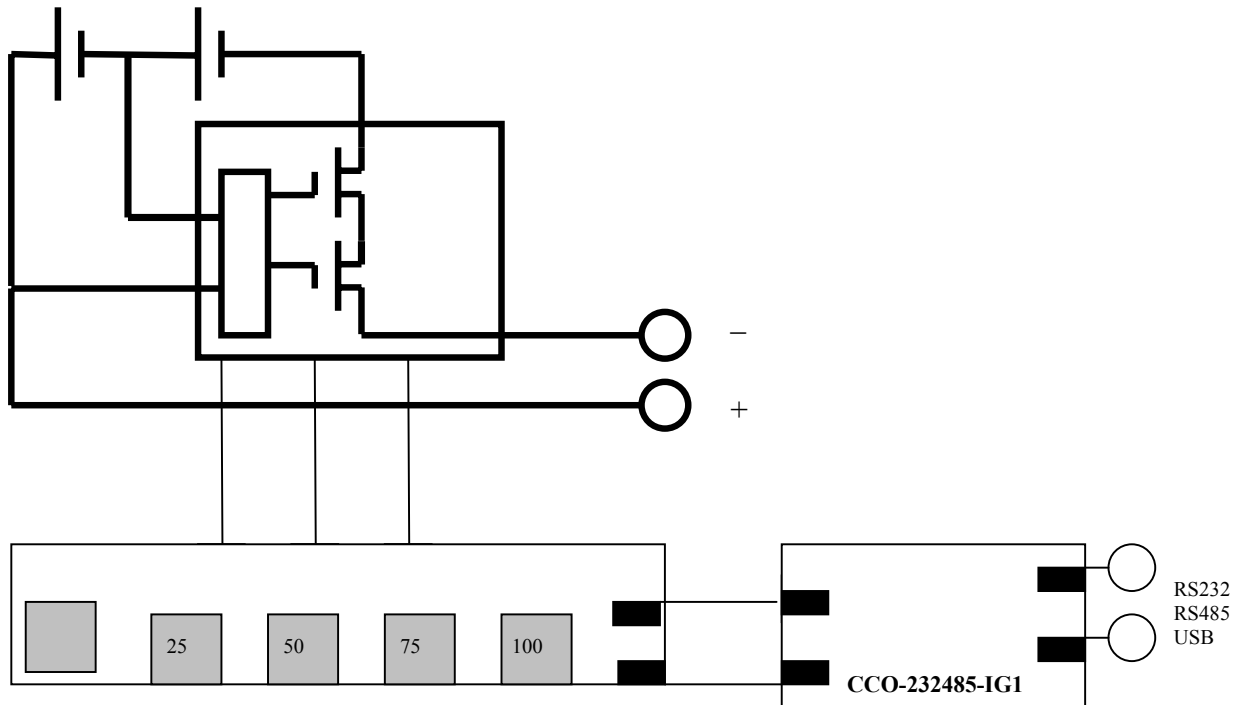
- Capacidad en mAh y en % respecto de la nominal
- Tensión instantánea de la batería
- Corriente de carga o descarga instantánea
- Corriente de carga o descarga promedio
- Tiempo restante hasta fin de carga o fin de descarga
- Cantidad de ciclos de carga – descarga realizados
- Ajuste permanente de la capacidad real de la batería
- Modelo, número de serie de la batería y fecha de fabricación

ING-001-F08-01 Página 8 de 9	Realizado por: L. C. Responsable de Calidad	Aprobado por: E.J.C Gerente de Desarrollo
---------------------------------	---	---



Finalmente, el sistema inteligente mantiene actualizada permanentemente la capacidad real de la batería, recalibrándose automáticamente en cada ciclo completo de carga-descarga.

#### 4.4.2. Diagrama en bloques de la batería con el sistema de comunicación



#### 4.4.3.-Características mecánicas del conjunto de comunicación

Se encuentra autocontenido en un PCB cuyas dimensiones son 65mm X 20mm, en material de epoxy con fibra de vidrio doble faz y montado con tecnología SMD.

#### 4.5.-Estructura mecánica de la batería

Tanto el pack de baterías como sus accesorios de control, inteligencia y comunicación pueden contenerse en una funda termocontraíble o en un gabinete plástico o metálico de acuerdo a las especificaciones del cliente.

ING-001-F08-01 Página 9 de 9	Realizado por: L. C. Responsable de Calidad	Aprobado por: E.J.C Gerente de Desarrollo
---------------------------------	---	---